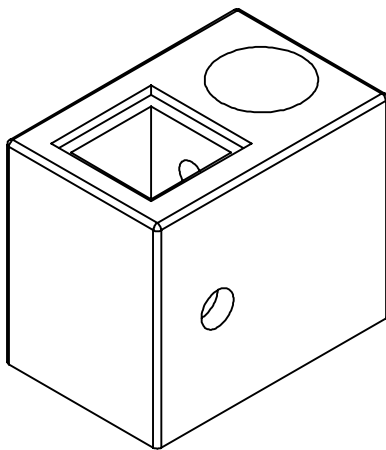
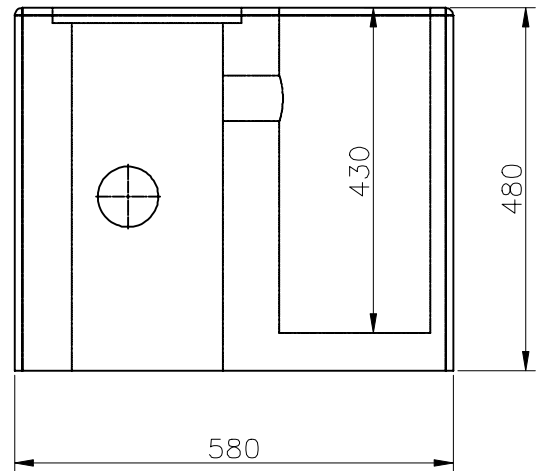
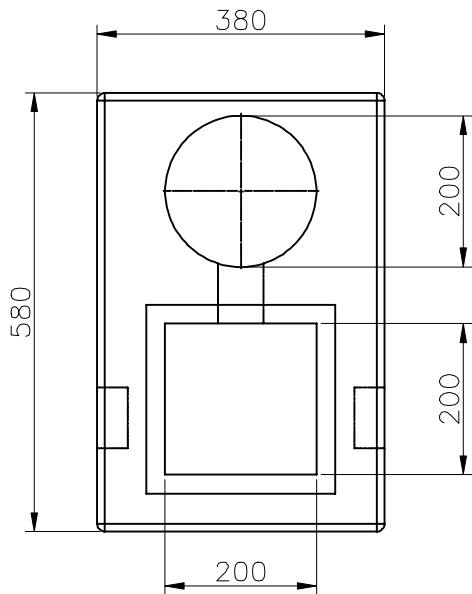


AB TEMELJ ZA KANDELABER
380 x 580 x H480



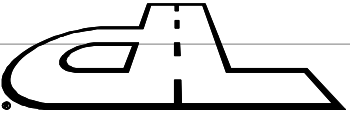
ENOTE: [mm]

MATERIAL: ARMIRAN BETON

TEŽA: 160 kg

NAVODILA ZA VGRADNJO:

Temelj za kandelaber je primeren za vgradnjo v suho gradbeno jamo, katera je bila predhodno utrjena z drobljencem, gramozom ali podložnim betonom. Oslabitev na stenah temelja nakazujejo mesta, kjer je možno steno prebiti in tako izvesti kanalizacijo. Izven teh oslabeitev prebijanje temelja ni priporočljivo. Po namestitvi temelj enakomerno zasujemo iz vseh strani. Sloje nasutega materiala sproti utrdimo.

<p>Investitor: OBČINA GORJE Zgornje Gorje 6b 4247 Zgornje Gorje</p>	<p>Številka projekta: 027/2018</p> <p>Številka načrta: 027/2018</p> <p>Stopnja obdelave: PZI</p>
<p>Projektant:</p>  <p>GRADBENO PROJEKTIRANJE Darko Logar s.p., Savica 8, 4264 Boh. Bistrica 051-698-808, darko.logar@gmail.com</p>	<p>Objekt: UREJANJE OBČINSKIH CEST V NASELJU POLJŠICA</p> <p>Opis risbe: DETAJL AB TEMELJA ZA KANDELABER</p>
<p>Vodja projekta: Darko Logar, univ. dipl. inž. grad. G-2910</p> <p>Pooblaščen inženir: Darko Logar, univ. dipl. inž. grad. G-2910</p> <p>Obdelal: Darko Logar, univ. dipl. inž. grad. G-2910</p>	<p>Merilo: Datum: Priloga: 1 : 10 maj 2019 11.2</p>